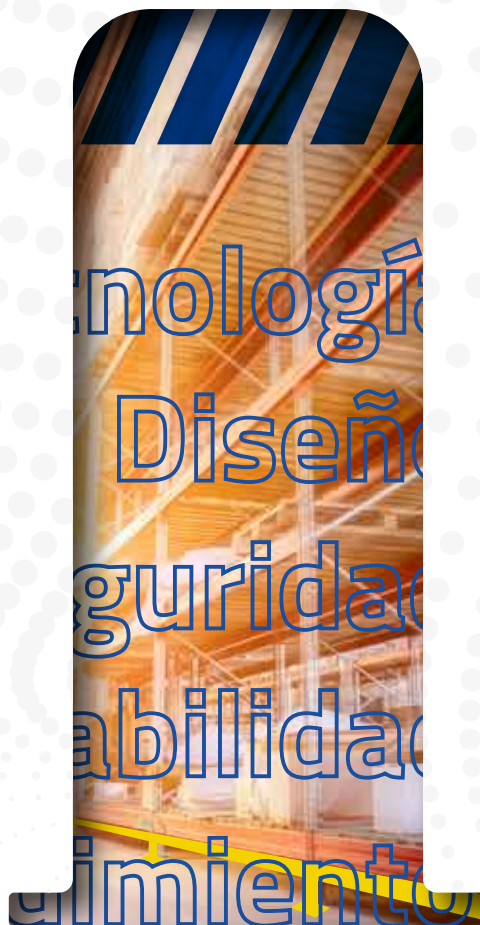


Protecciones

Protections



Bernad®





Tecnología
Diseño
Seguridad
Adaptabilidad
Rendimiento
Rentabilidad

Technology
Design
Security
Adaptability
Performance
Rentability



Bolardos y barreras de protección

Shock proof bollard



Los **bolardos y barreras** están diseñadas para proteger paredes, puertas, pilares, estanterías, etc... de golpes ocasionados accidentalmente.

Según el uso de la instalación existen diferentes versiones de cada producto, pudiendo darle mayor robustez si así se requiere.

Los materiales empleados para su fabricación son polietileno y polipropileno, ambos cumplen las normativas de materiales para uso alimentario.



Protección eficaz

Good protection



Montaje sencillo

Easy to be assembled



Sin mantenimiento

No maintenance



Fácilmente reemplazable

Easy to be replaced



Separación adaptable entre bolardos

Totally adaptable



Gran visibilidad

High visibility



Fácil limpieza

Easy to clean

Bollards and barriers are designed to protect walls, doors, beams, shelves, etc... from eventual unexpected hits.

Depending on the material to carry on through the premises, there are different versions offering a higher resistance if needed.

Made with polyethylene and polypropylene, both of them follow the standard for the alimentary use.

Bernad®



50 PERSONAS

FALLECEN EN ESPAÑA CADA AÑO
EN ACCIDENTES DE TRABAJO
RELACIONADOS CON HERRAMIENTAS
DE TRANSPORTE DE MERCANCÍAS

Toma medidas con Protecciones

Bernad[®]




Gama **BASIC**



La gama BASIC está enfocada para la industria en la que no se desplazan cargas demasiado pesadas y donde los desplazamientos se hacen mediante transpaletas manuales.

BASIC range is orientated for the industry where the weight to be moved is not heavy using hand stacker.

BASIC

Bolardos bajos Short bollards H = 250mm Ø100mm		
	Bolardo bajo Short bollard	BB-BAS
	Bolardo bajo 1 salida Short bollard 1 exit	BB-BAS-1S
	Bolardo bajo 2 salidas Short bollard 2 exits	BB-BAS-2S

Bolardos altos Tall bollards H = 450mm Ø100mm		
	Bolardo alto Tall bollard	BA-BAS
	Bolardo alto 2 salidas Tall bollard 2 exits	BA-BAS-2S
	Bolardo alto 4 salidas Tall bollard 4 exits	BA-BAS-4S

Tubos Tubes			
	Tubo Tube e=4mm	DSC-1000	Ø61mm L: 1m
		DSC-1500	Ø61mm L: 1,5m
	Barra maciza Solid bumper	DFM-750	Ø61mm L: 0,75m
		DFM-1200	Ø61mm L: 1,2m
		DFM-1500	Ø61mm L: 1,5m

Indicado para
Indicated for



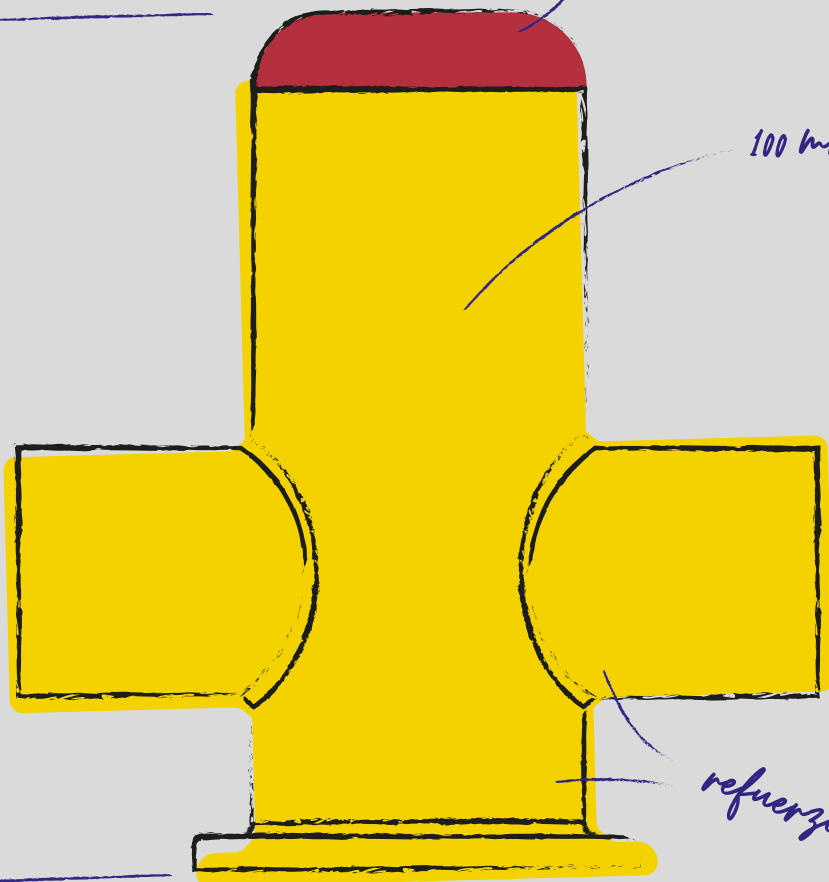
gamma Basic

polipropileno

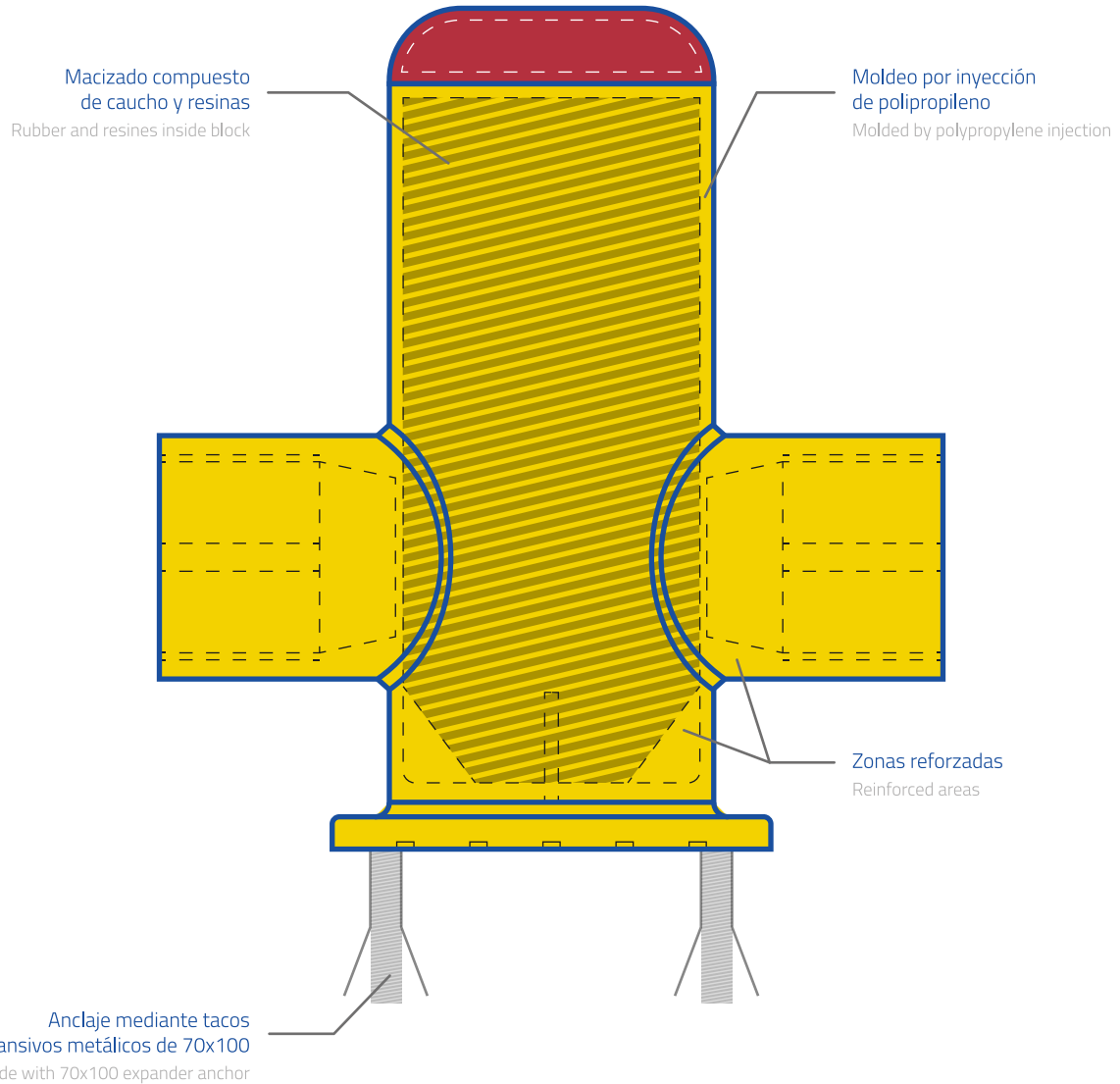
100 mm

250 mm

refuerzos



gama **BASIC**



Gama TOP



La gama TOP se ha diseñado para la industria en la que hay trasiego considerable de cargas, las cuales se desplazan mediante transpaletas manuales y apiladores.

TOP range is designed for the industry with a strong and considerable heavy weight movement, using hand and electrical stacker.

TOP

Bolardos bajos Short bollards H = 250mm Ø100mm		
	Bolardo bajo Short bollard	BB-TOP
	Bolardo bajo 1 salida Short bollard 1 exit	BB-TOP-1S
	Bolardo bajo 2 salidas Short bollard 2 exits	BB-TOP-2S

Bolardos altos Tall bollards H = 450mm Ø100mm		
	Bolardo alto Tall bollard	BA-TOP
	Bolardo alto 2 salidas Tall bollard 2 exits	BA-TOP-2S
	Bolardo alto 4 salidas Tall bollard 4 exits	BA-TOP-4S

Tubos Tubes			
	Tubo Tube e=4mm	DSC-1000	Ø61mm L: 1m
		DSC-1500	Ø61mm L: 1,5m
	Barra maciza Solid bumper	DFM-750	Ø61mm L: 0,75m
		DFM-1200	Ø61mm L: 1,2m
		DFM-1500	Ø61mm L: 1,5m



Indicado para
Indicated for



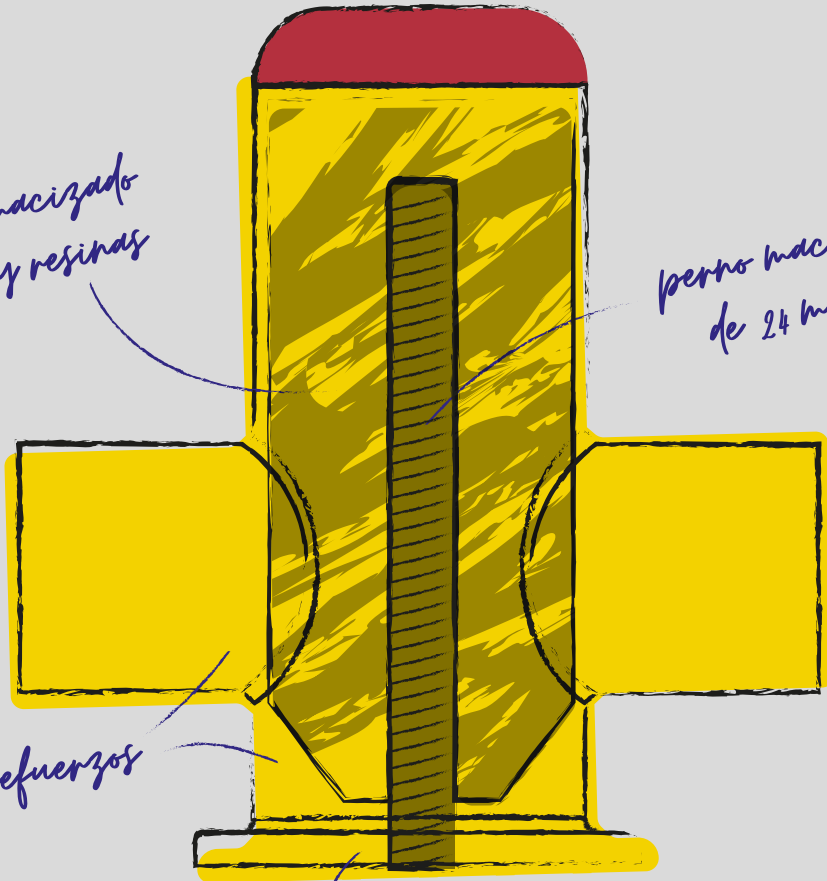
gama Top

interior macizado
caucho y resinas

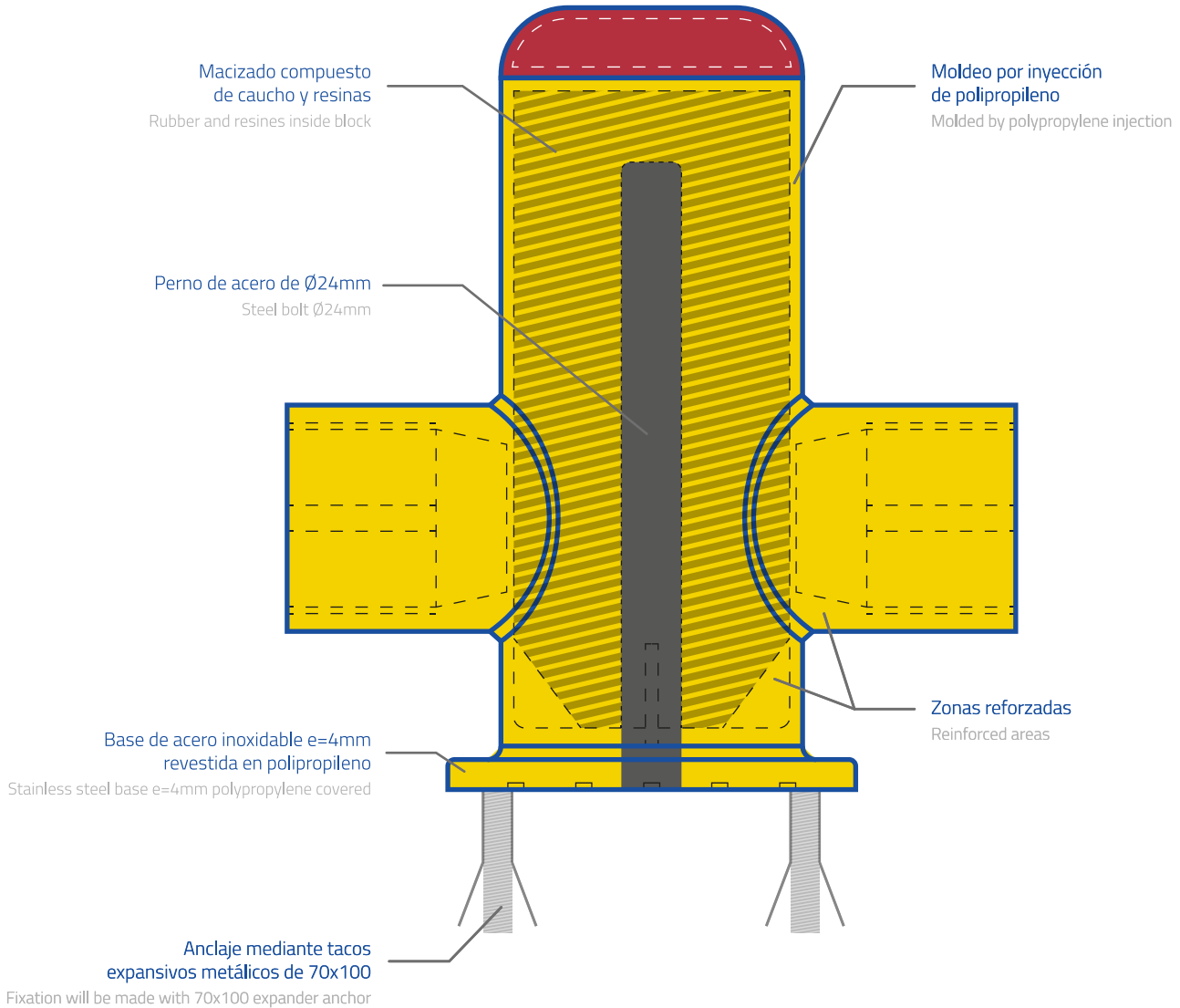
perno macizo
de 24 mm

refuerzos

base de acero
inoxidable
revestida



gama TOP



Gama PLUS

La gama PLUS se utiliza para la industria en la que hay un trasiego de cargas pesadas y a velocidades altas.



Su gran versatilidad permite proteger cualquier elemento mediante bolardos o barreras.

Está diseñado para que cuando reciba una fuerza mayor a la resistencia que ofrece se doble la varilla sin dañar el suelo ni el anclaje. Así resulta fácilmente sustituible la varilla sin ningún tipo de obra.

PLUS

Bolardos bajos Short bollards H = 250mm Ø100mm		
	Bolardo bajo Short bollard	BB-PLUS
	Bolardo bajo 1 salida Short bollard 1 exit	BB-PLUS-1S
	Bolardo bajo 2 salidas Short bollard 2 exits	BB-PLUS-2S

Bolardos altos Tall bollards H = 450mm Ø100mm		
	Bolardo alto Tall bollard	BA-PLUS
	Bolardo alto 2 salidas Tall bollard 2 exits	BAB-PLUS-2S
	Bolardo alto 4 salidas Tall bollard 4 exits	BA-PLUS-4S

Tubos Tubes			
	Tubo Tube e=4mm	DSC-1000	Ø61mm L: 1m
		DSC-1500	Ø61mm L: 1,5m
	Barra maciza Solid bumper	DFM-750	Ø61mm L: 0,75m
		DFM-1200	Ø61mm L: 1,2m
		DFM-1500	Ø61mm L: 1,5m

Plus range is designed for the industry with a heavy weight transit and high speed. Its performance allow to protect all kind of element. It is designed to be easilly replaced avoiding any damage to the floor or to the anchorage.

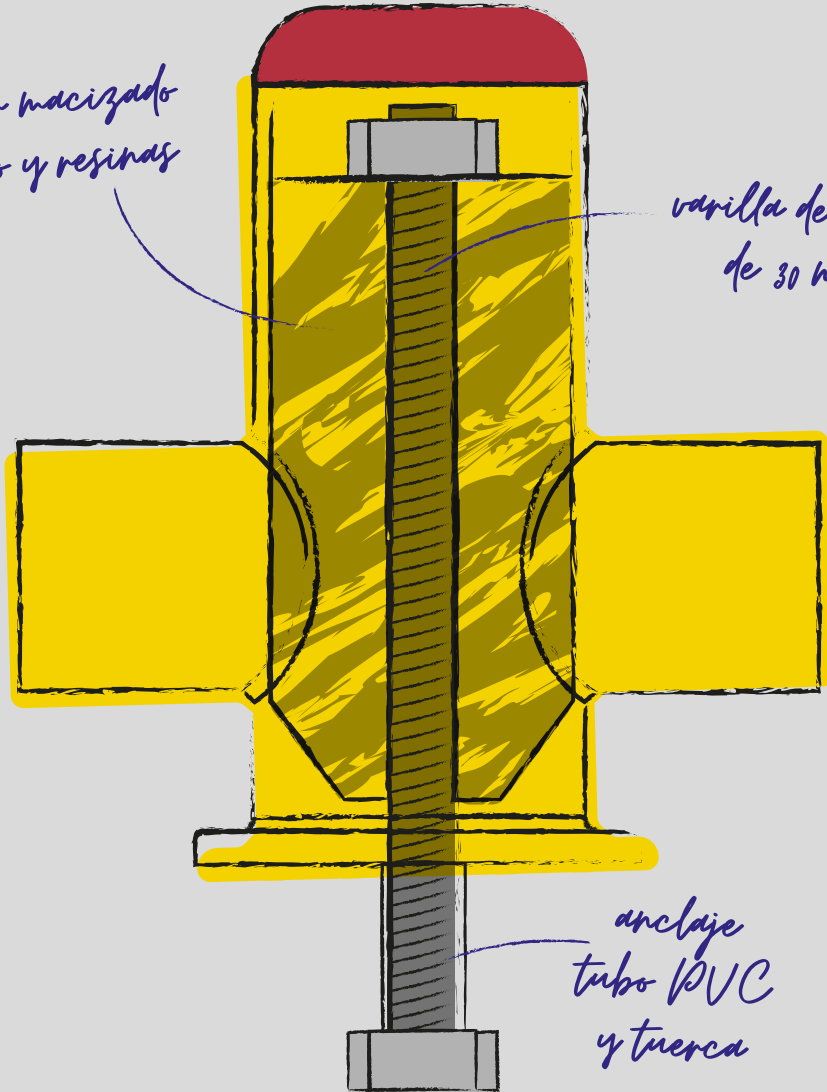
Indicado para
Indicated for



gamma Plus

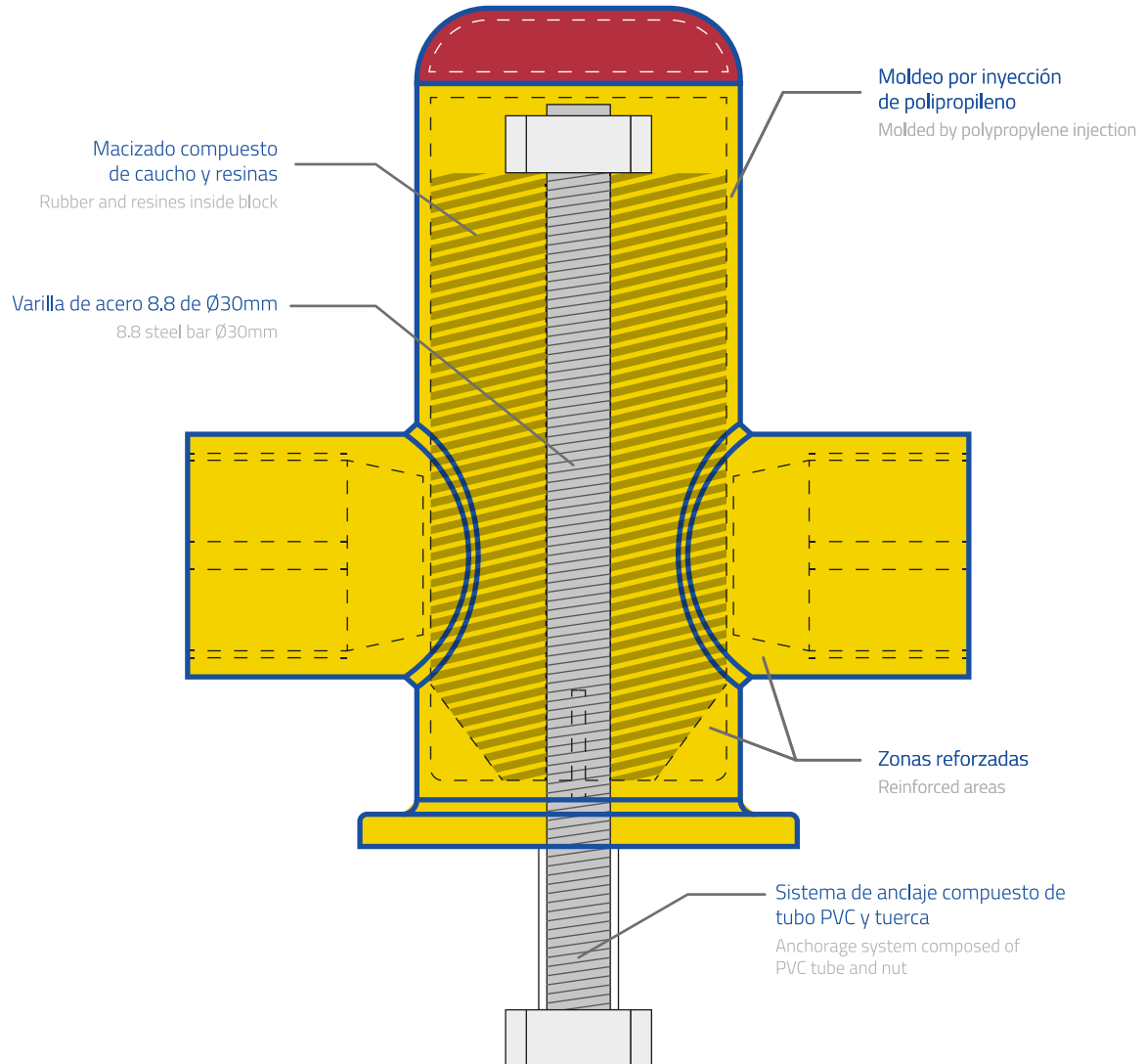
interior macizado
caucho y resinas

varilla de acero
de 30 mm



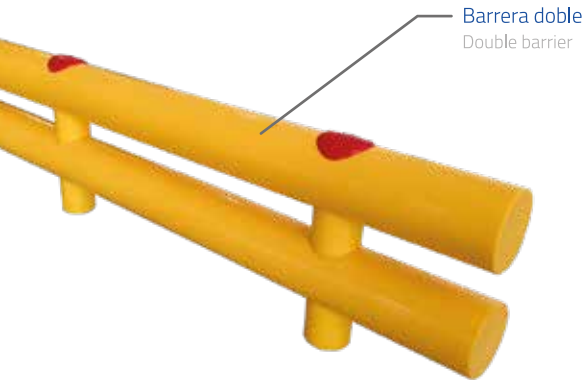
anclaje
tubo PVC
y tuerca

gama PLUS



Barreras de protección macizas

Solid safety barriers



Barrera doble
Double barrier

La gama de barreras de protección macizas está orientada para las zonas de máxima protección.

Debido a su diseño y calidad de materiales estos sistemas de protección tienen una gran capacidad para absorber fuertes impactos y transmitirlos al suelo, evitando daños a paneles, puertas, personas, maquinaria, etc...

La gran resistencia que aportan estas barreras no está reñida con la estética, ya que las líneas "limpias" y con continuidad que describe el conjunto sumándole unos colores de gran visibilidad aportan una gran estética a la instalación.



Barrera simple
Simple barrier

Solid barriers are designed for a high protection.

Due to the design and quality of the materials, these protection system has a high capacity to receive strong impacts and carry them to the floor avoiding damages in panels, doors, people, machinery, etc.

High resistance is not incompatible with aesthetic, so "clean" lines marked and high visibility colors give a beautiful look to the installation.



Modelo model	Longitud length	Número de pies bases
BP50	500mm	2
BP75	750mm	2
BP100	1000mm	2
BP150	1500mm	3
BP200	2000mm	4

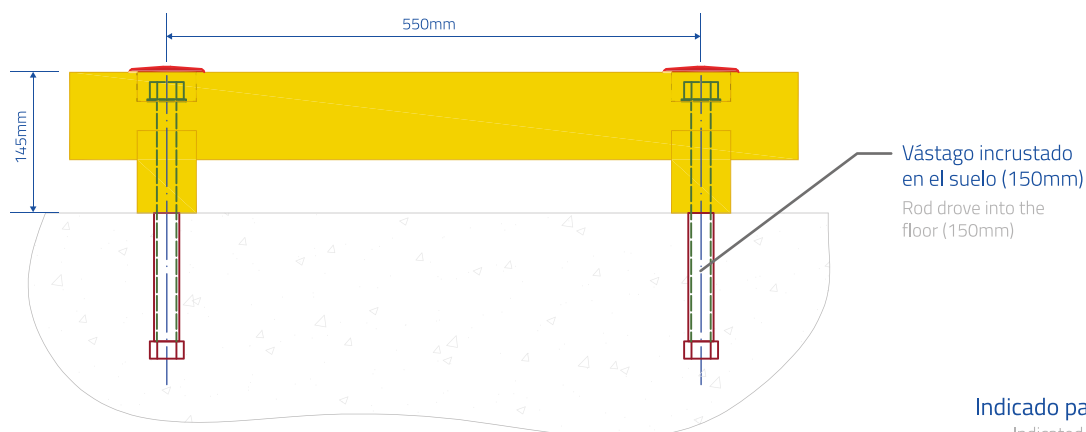


Alturas estandar: 145mm, 300mm y 860mm (Otras medidas bajo pedido).

Tipos: Barrera simple, barrera doble y barandilla.

Standard height: 145mm, 300mm y 860mm (Other measures under request).

types: Barriers, double barriers and handrail.



Indicado para
Indicated for



Barandilla modulable

Modular handrail

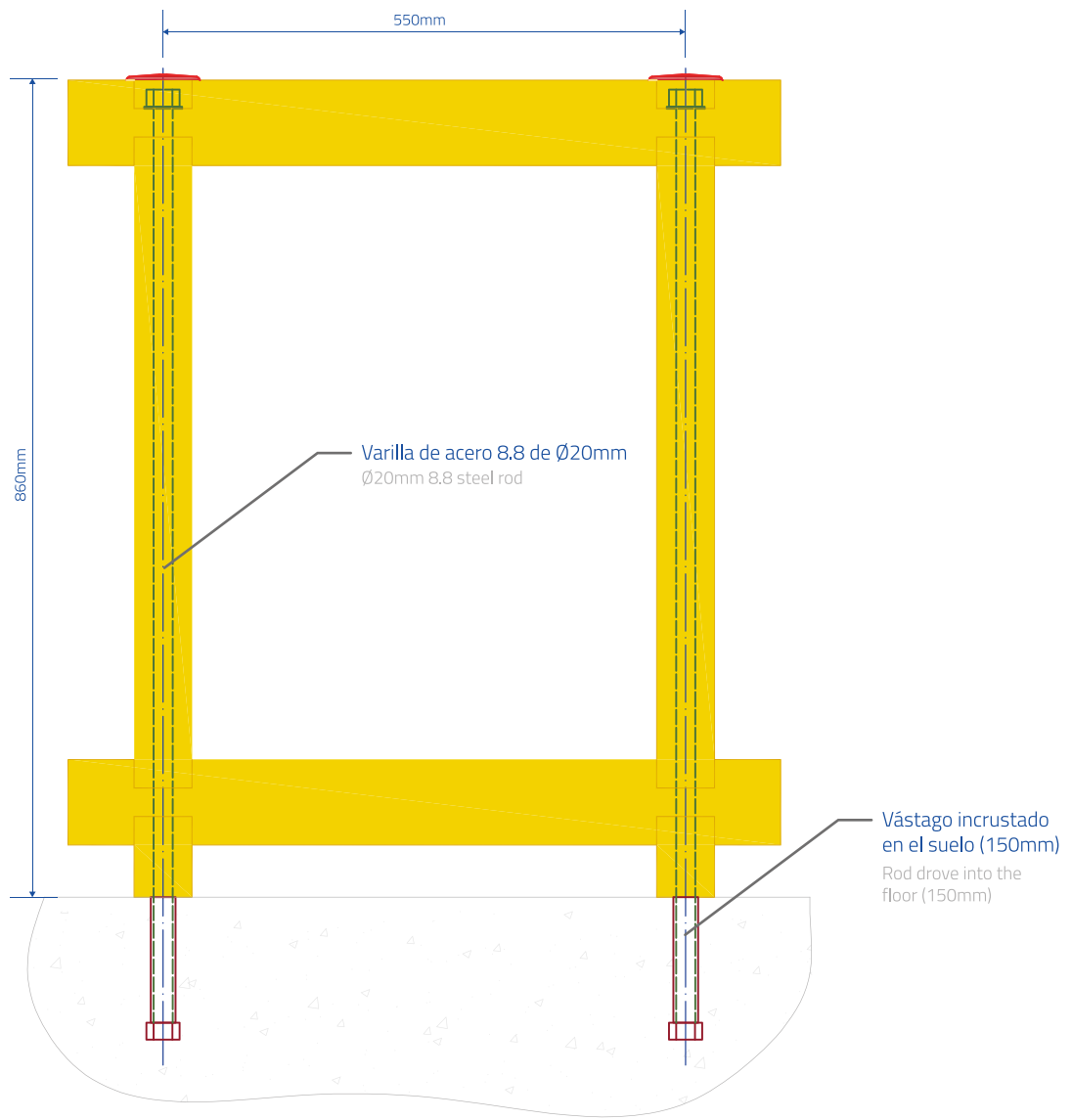


Fabricadas en Polietileno de alta densidad macizo, por su gran visibilidad y su nulo mantenimiento, es la solución ideal para proteger de accidentes a los peatones en zonas con tránsito de material.

Made in solid HDPE, high visibility and no maintenance, this is the best solution to protect people from eventual hits in those areas with a considerable material transit.

Modelo model	Longitud length	Número de pies bases
BM50	500mm	2
BM75	750mm	2
BM100	1000mm	2
BM150	1500mm	3
BM200	2000mm	4





Diferentes medidas para adaptarnos a las necesidades del cliente.
Different length depending on the customers needed.

Indicado para
Indicated for



Barreras de protección ligeras

Light protection barriers

La gama de barreras de protección ligeras de BERNAD está diseñada para instalarlas en las zonas de trasiego donde el peso de la mercancía no es excesivamente alto y el movimiento de esta se realiza mediante transpaleta manual o apilador eléctrico.

Material altamente resistente con mejor comportamiento que el acero inoxidable y hormigón.

La mejor solución para proteger cualquier pared u objeto, gracias a su flexibilidad ante los impactos.

Debido a su diseño y calidad de materiales estos sistemas de protección tienen una gran capacidad para absorber fuertes impactos y transmitirlos al suelo, evitando daños a paneles, puertas, personas, maquinaria, etc...

La gran protección que aportan estas barreras no está reñida con la estética, ya que las líneas "limpias" y con continuidad que describe el conjunto sumándole unos colores de gran visibilidad aportan una gran estética a la instalación.

Su nulo mantenimiento hace que sea la solución perfecta para proteger sus instalaciones.

BERNAD light protection barriers are designed to be installed in the areas where the transit weight is not extremely heavy, and it is made with hand or electrical stackers.

High resistant material with a better performance than stainless steel or concrete.

Due to its flexibility this is the best solution to protect walls, doors, etc.

Design and quality to transmit hard hits to the floor avoiding any damage for panels, doors, people, machinery, etc.

Its high protection is combined with the good looking because the "clean" lines marked and high visibility gives a nice look to the premises.

Maintenance is not needed, so it is the perfect solution for your industry.



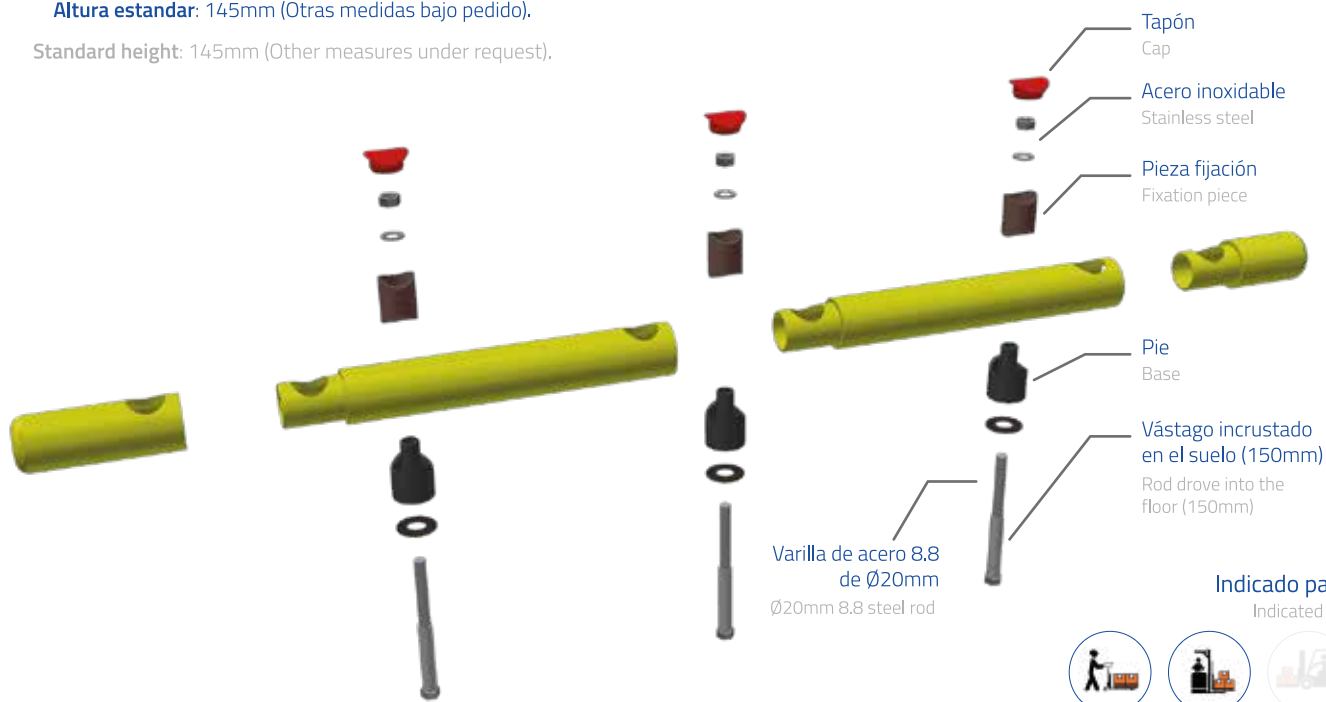
Tubo hueco
Hollow tube



Modelo model	Longitud length	Número de pies bases
BL950	950mm	2
BL1500	1500mm	3
BL2050	2050mm	4
BL2600	2600mm	5
BL3150	3150mm	6
BL3700	3700mm	7
BL4250	4250mm	8
BL4800	4800mm	9
BL5350	5350mm	10

Altura estandar: 145mm (Otras medidas bajo pedido).

Standard height: 145mm (Other measures under request).



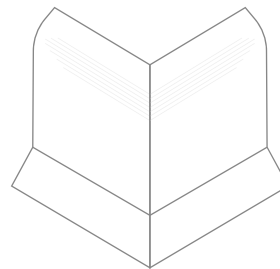
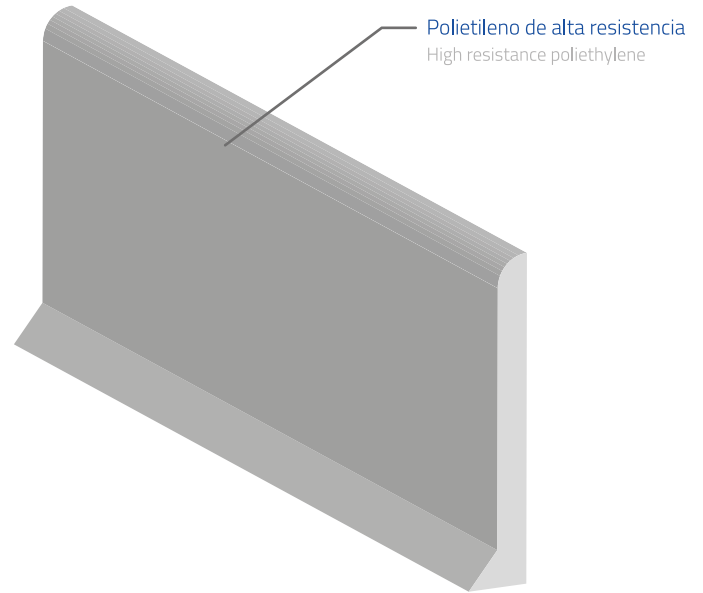
Indicado para
Indicated for



Zócalo sanitario protector

Protection sanitary baseboard

Zócalo sanitario protector de polietileno.
Material de alta resistencia al impacto y alta durabilidad.
Elemento higiénico de fácil limpieza.
Se fabrica piezas de distintos tamaños alturas y necesidades.
Made in polyethylene.
High resistance and long life.
Hygienic and easy to clean.
Different measures according to customer needed.
Internal and external corners for a perfect finishing.



Adaptable a todas las esquinas
Adaptable to all corners



Bernad[®]



Bernad[®]

Proteger tu negocio es asegurar tu futuro



Parque Empresarial Campollano · Avd. Adecá 17 · 02007 · Albacete · +34 967 219 649
info@josebernad.com www.josebernad.com